



Технический паспорт

на изделие

Испарительная установка

для сжиженных углеводородных газов

Тип PP-TEC1500

номинальной производительностью

160 кг/час

ВНИМАНИЕ! Перед началом пусконаладочных работ внимательно ознакомьтесь с содержимым данной технической документации.

Любые работы связанные с обслуживанием, ремонтом, пусконаладкой и использованием данного оборудования разрешается проводить только специально обученному персоналу имеющему доступ к проведению данных работ. Соблюдайте все правила и нормы по технике безопасности при работах с оборудованием работающим под давлением!

Содержание

1. Описание
2. Принцип работы
3. Основные технические характеристики
4. Пусконаладка
5. Регламентные работы
6. Электроуправление
7. Гарантийные обязательства
8. Приложения



1. Описание

Данная испарительная установка выполнена на основе испарителя PP-TEC 2000 производительностью 160 кг/час. Испарители PP-Тес предназначены для испарения сжиженных углеводородных газов пропана, бутана и их смесей.

Тепло, необходимое для испарения, обеспечивается посредством электрического нагревания алюминиевого блока, в котором залиты трубчатый змеевик и электроспираль.

Отличительной особенностью испарителей типа PP-Тес является способность передавать тепло без особых колебаний, что обеспечивает оптимальные условия для протекания процесса испарения.

В испарителях PP-ТЕС все узлы отвечающие за безопасность и надёжность работы оснащены редундантной защитой.

Понятие « редундантная защита» подразумевает собой дублирование функций защиты узлов и элементов путём использования средств выполняющих функции взаимозамены, при этом оба используемых узла защиты

не должны быть похожи характеристиками работы, лишь выполнять функцию взаимозаменяемости обеспечивая при этом безотказную работу оборудования.

Иными словами два последовательно включенные в электрическую сеть термодатчика не являются редундантными. Падение напряжения в сети и как следствие изменение считанных по температуре параметров может вызвать выход из строя обоих датчиков одновременно.

Многие производители испарителей используют именно этот метод, что является недопустимым.

В испарителях фирмы PP-TEC все элементы защиты оснащены исключительно редундантными парами.

2. Принцип работы

ВНИМАНИЕ!!!

В сеть подачи питания к установке предусмотреть соответствующие предохранители!!!

После подачи напряжения на клеммы L1, L2, L3. Магнитный клапан будет закрыт до тех пор, пока реле TS 2 обратного прибора A2 после достижения температуры ядра испарителя 55°C не подаст сигнал на открытие.

Выходное реле VS1 прибора A2 (в случае наличия уровнемера в отсекателе) контролирует уровень и при переполнении закрывает клапан на входе.

Испаритель начинает нагреваться. При достижении 55°C будет открыт магнитный клапан на входе.

Сжиженный газ попадает в разогретый трубный регистр и испаряется. Испаритель продолжает нагреваться и при достижении температуры ядра 80°C спираль нагрева будет отключена.

Процесс испарения продолжается. Ядро испарителя постепенно остывает и при падении температуры 65°C спираль нагрева будет снова включена. Цикл повторяется.

3. Основные технические характеристики

- Производительность 160 кг/час
- Давление на выходе до 10 бар (указывайте в заказе)
- Расчётное давление 25 бар
- Вход фланец ДУ25/РУ40, выход фланец ДУ50/РУ40
- Исполнение для установки в взрывоопасной зоне категории Ex-Zone 2
- Потребляемая электрическая мощность при включении максимально 26 кВт
- Напряжение питания 400В/50Гц

В комплект поставки входит:

- Испаритель PP-TEC 2000 в корпусе из нержавеющей стали с интегрированным отсекателем жидкости и механизмом механической отсечки
- Магнитный клапан на входе испарителя
- Регулятор среднего давления
- Регулятор низкого давления
- Комплект запорной, контрольной и предохранительной арматуры
- Комплект документации на русском языке
- Габаритные размеры: шхвхг 1600x1000x400мм

4. Пусконаладка

Внимание!!!

Перед запуском установки в работу убедитесь в том, что:

- Правильно выполнен фундамент
- Герметичны все фланцевые и резьбовые соединения
- Правильно выбранно сечение питающего кабеля
- Инсталяционные работы выполнены в соответствии с правилами и нормами пердписывающих органов
- Установлены предохранители в сети питания испарителей

1. Переведите шаровые краны на входе, выходе и между регуляторами в положение «закрыто».
2. Подайте питание к испарителям.
3. После включения лампы
«Магнитный клапан открыт» на каждом из двух испарителей медленно откройте кран подачи жидкой фазы к испарителям.
4. После выравнивания давления медленно откройте шаровый кран между регуляторами первой и второй ступеней
5. Проверьте и при необходимости настройте необходимое давление на выходе регулятора первой ступени.
Используйте при этом инструкцию приложение по настройке давления.
6. Медленно откройте и заполните трубопровод потребителя испаренной паровой фазой.
7. Проверьте и при необходимости настройте необходимое давление на выходе регулятора второй ступени. Используйте при этом инструкцию приложение по настройке давления.



5. Регламентные работы

Интервалы проведения регламентных работ на установке зависит от интенсивности её эксплуатации.

Фирма производитель рекомендует ежедневно производить опорожнение отсекаателей. При отсутствии осадков интервал увеличить.

Чистку устройства отсекаания жидкой фазы в испарителе проводить не реже чем 1 раз в пол года.

Один раз в год необходимо:

- Проверить контакторы на наличие потемнений в области контактов. При необходимости контакторы заменить.
- Протянуть все контактные соединения как на контакторах так и на всех клеммных узлах
- Снять и проверить путем нагрева датчик ограничения 100С°
- Демонтировать магнитный клапан и провести его тщательную очистку.
- Протянуть все фланцевые и резьбовые соединения
- Провести контроль показаний термометров и манометров
- Произвести проверку на герметичность клеммных коробок давлением 100мбар.

6. Электроуправление

Управление магнитным клапаном на линии подачи сжиженного газа в испаритель а так же процесс нагрева осуществляется за счёт обработки сигнала температурного датчика PT100.

K1- Сетевое реле

K2- Реле включения нагрева спирали

TS1- Биметаллический контактный переключатель 100С°

TS2- Выходное реле 1 обратного прибора А1, запрограммирован на включение магнитного клапана при достижении 55С°.

TS3- Выходное реле 2 обратного прибора А1, запрограммирован на управление спиралью нагрева 75С°.

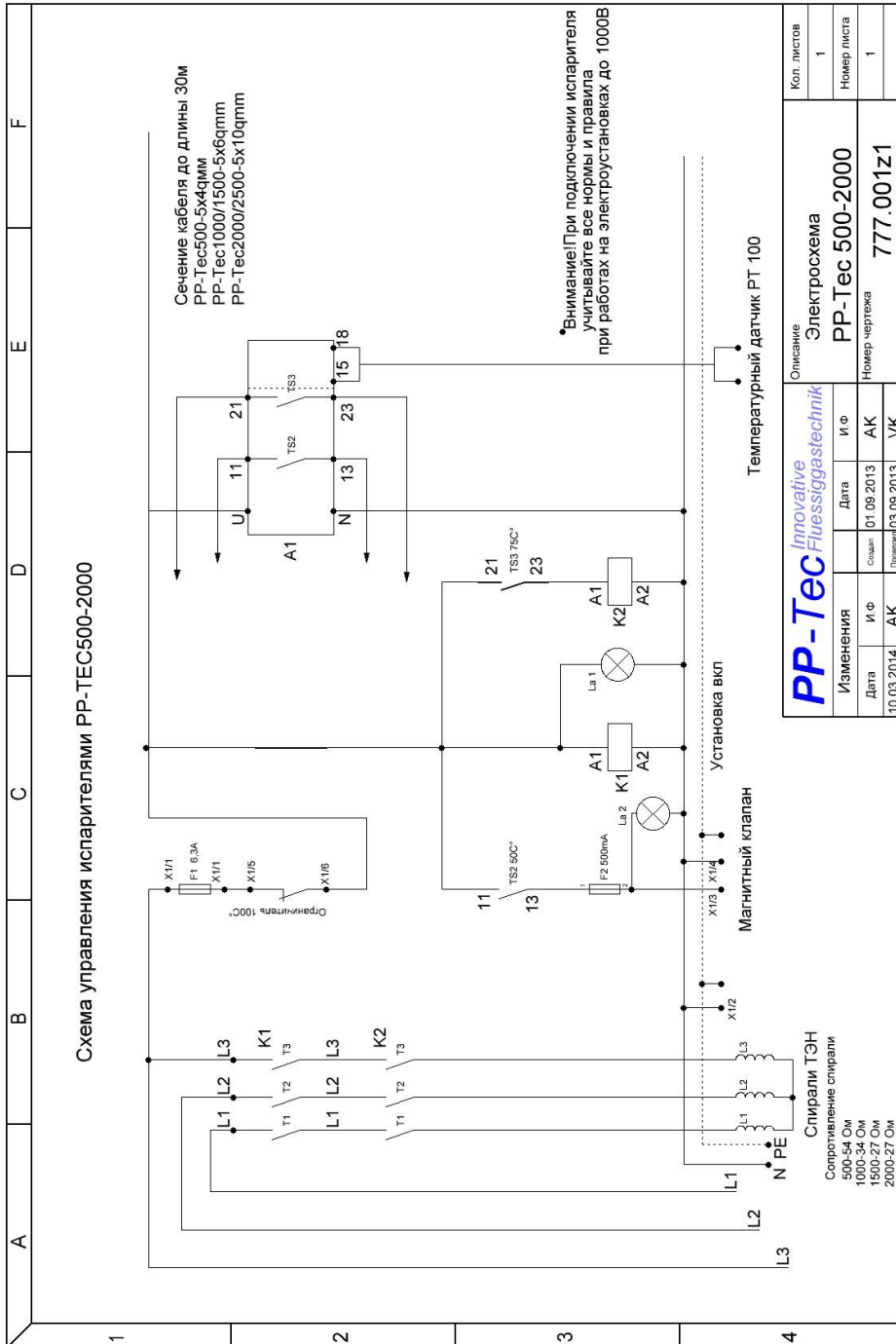
VS1- Выходное реле обратного прибора А2, защита от переполнения отсека жидкости(функция опционально по заказу)

A1- Обратный прибор преобразователь датчика температуры

A2- Обратный прибор преобразователь датчика уровня в отсекателе (опция)

H1- Сигнальная лампа включения установки

H2- Сигнальная лампа открытия клапана



PP-Tec Innovative Flüssiggastechnik		Кол. листов		1
Описание		Электросхема		
Изменения		PP-Tec 500-2000		
Дата	И Ф	Создан	И Ф	Номер листа
10.03.2014	AK	01.09.2013	AK	1
Дата	И Ф	Проверен	И Ф	Номер чертежа
10.03.2014	AK	03.09.2013	VK	777.001z1

7. Гарантийные обязательства

Срок гарантийного обслуживания оборудования компании

PP-TEC составляет 2 года с момента отгрузки со склада производителя. Любое несанкционированное вмешательство в работу оборудования, его преднамеренное повреждение и не профессиональное обслуживание ведет к потере прав на гарантийное обслуживание. Подробно с условиями гарантийных прав вы можете ознакомиться на нашем сайте.

Заводской номер оборудования _____

Дата изготовления _____

Дата сдачи/приёмки/пусконаладки _____



8. Приложения

К данному паспорту прилагается:

- Размерная схема соединений

